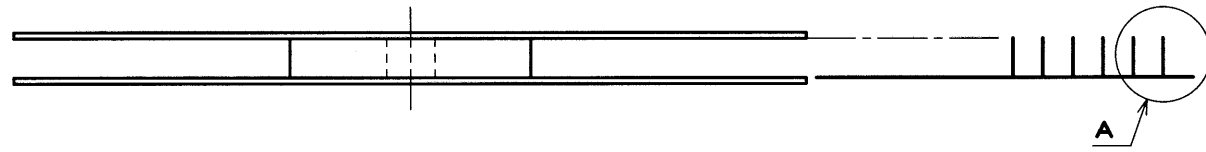


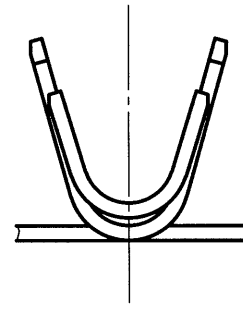
SJ022539

(DRAWING NO.) (図面番号)

版数 REV.	年月日 DATE	DCN NO.	変更内容 DESCRIPTION	製図 DR.	担当 CHK.	査閲 APPD.	承認 APPD.
2	19.May.1988	23868	REVISED NOTE	KAMAHORI	KAMAHORI	Y.NISHINO	H.FUJINO
3	2.Dec.1988	24647	REVISED DIMENSION	E.MURANO	KAMAHORI	T.MIYASHITA	H.FUJINO
4	8.Sep.1989	25662	REVISED MAGAZINE FORM	J.HAYAKAWA	N.KATOU	T.MIYASHITA	H.FUJINO
5	31.Jul.1991	29097	DELETE NOTE 3	C.KITADA J.HAYAKAWA	H.AMEMIYA	T.MIYASHITA	H.FUJINO
6	10.Aug.1992	30839	CORRECT FORM		K.HAYASHI	T.MORINO	H.FUJINO
7	14.Apr.1995	35858	CONTACT FINISH INDICATE		T.MASUMOTO	H.AMEMIYA	T.MORINO
8	29.Aug.2002	50529	REDRAWN	M.TANAKA	H. Takahashi S.MAJIMA	K. Kawase Y. Hayashi	S. Nakamura M. Hayashi

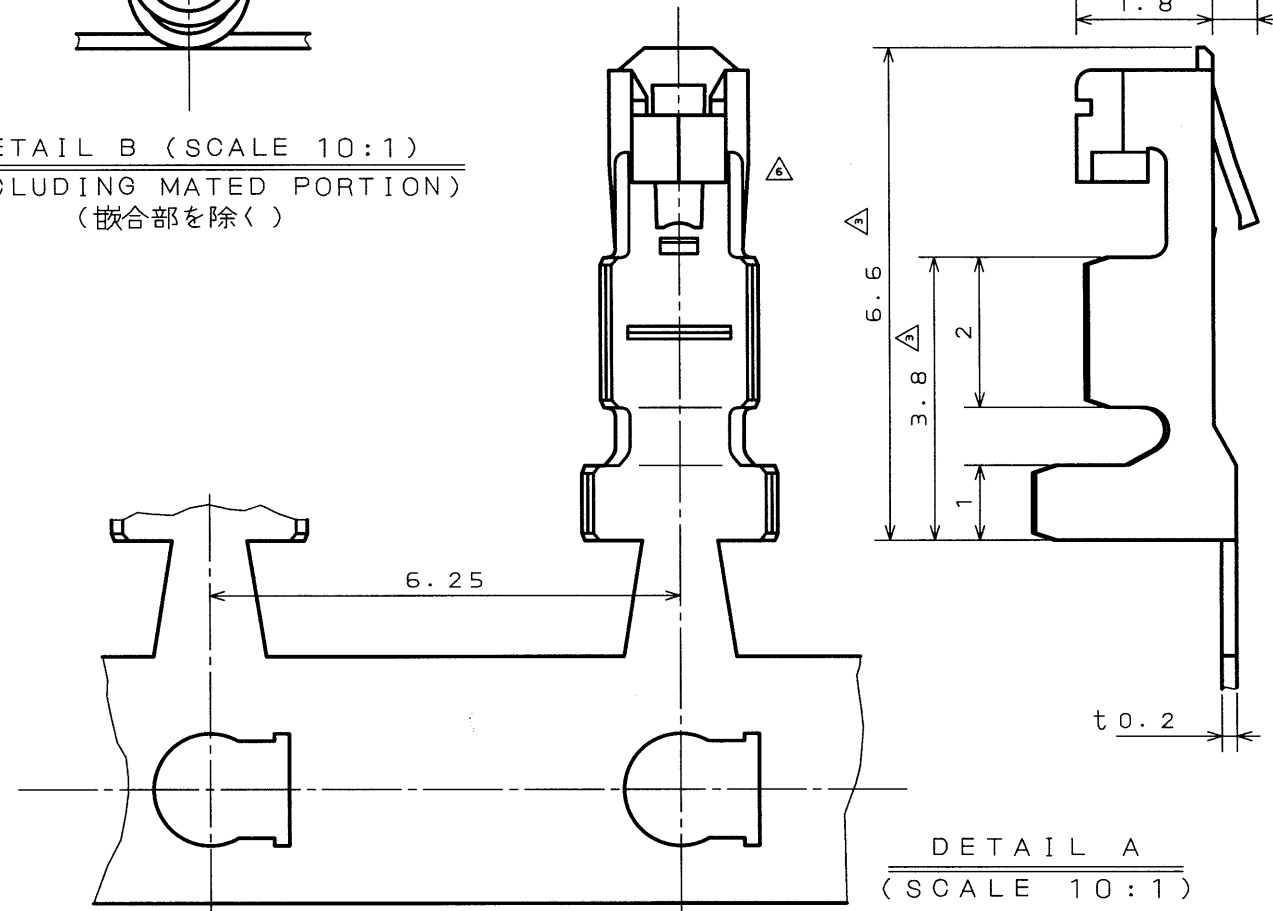
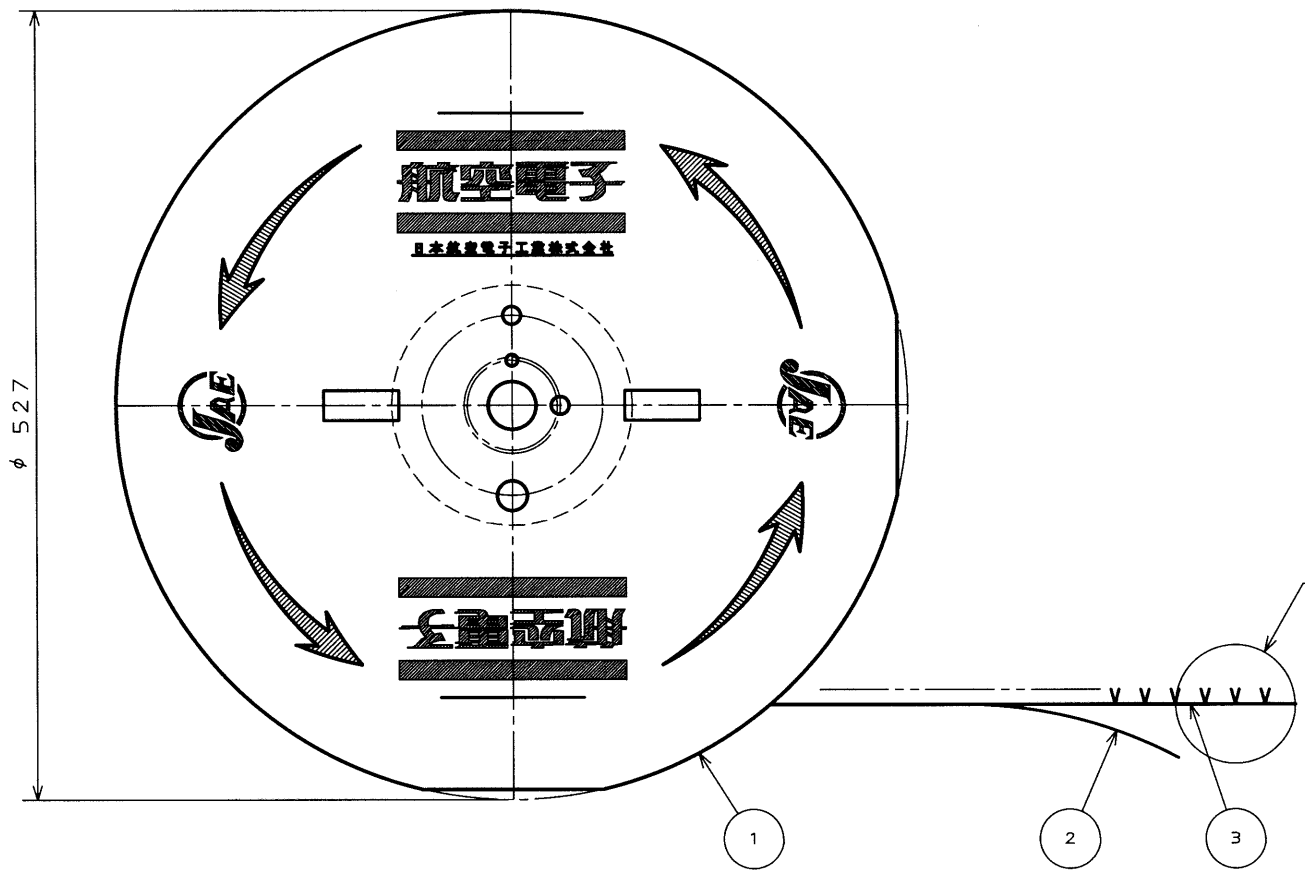
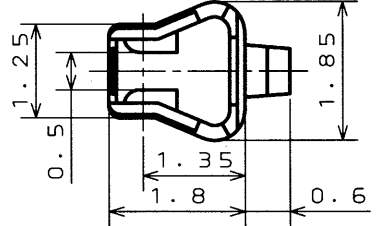


A



DETAIL B (SCALE 10:1)  
(EXCLUDING MATED PORTION)  
(嵌合部を除く)

EXCLUDING CRIMP POT  
(クリンプポット部を除く)



DETAIL A  
(SCALE 10:1)

NOTE1. APPLICABLE WIRE: #22~#28AWG, STRANDED.  
INSULATION OUTER DIAMETER:  $\phi 1.0 \sim \phi 1.7$ .  
TUBE OUTER DIAMETER COVERING SHIELDED WIRE:  $\phi 1.9$  MAX.

2. NO PLATING ON THE SEARING AREAS.

注1. 使用電線はAWG#22~#28の撚線とし、仕上り外径は $\phi 1.0 \sim \phi 1.7$ とする。  
 $\Delta$  シールドに被せるチューブ外径  $\phi 1.9$ 以下

2. 剪断面に、めっきは付かない。

符号 NO.	名称 DESCRIPTION	個数 QTY.	材料 MATERIAL	仕上 FINISH	備考 REMARKS
3	SOCKET CONTACT	10000	PHOSPHOR BRONZE	TIN PLATING $\Delta$	
2	TAPE	1	PAPER		
1	MAGAZINE	1	PAPER		

仕様書 (SPECIFICATION)	第1版 (ORIGINAL DATE)	尺度 (SCALE)	 JAE CONNECTOR.COM Reference Only JAVIATION ELECTRONICS INDUSTRY, LTD. 図面番号 (DRAWING NO.) SJ022539
JACS-1166-※ (IL-0 SERIES)	19.Sep.1987	IL-0	
JACS-1243 (IL-0M SERIES)			
製図 DR.	KAMAHORI S.NANAO	名称 (TITLE)	
担当 CHK.	Y.NISHINO	IL-0-C2-SC-10000	
査閲 APPD.	H.FUJINO	(MAGAZINE ASSEMBLY)	
承認 APPD.		重量 (WEIGHT)	
公差 (GENERAL TOLERANCE)			
寸法 (DIMENSION)	角度 (ANGLES)		
. $\pm 0.8$	$X^\circ \pm$		
.X $\pm 0.5$	$X^\circ X' \pm$		
.XX $\pm 0.2$			
.XXX $\pm$			

DOF-0-212D(98.02)

0 10 20 30 40 50 60 70 80 90 100

JAE Connector Div. Proprietary.  
Copyright © Japan Aviation Electronics Industry, Ltd.

本図面は日本航空電子工業(株)の所有する情報を含むもので当社の許可なく複製を禁止する。  
THIS DRAWING CONTAINS INFORMATION THAT IS PROPRIETARY TO JAE AND CAN NOT BE REPRODUCED WITHOUT WRITTEN CONSENT OF JAE.

SIZE A3  
版数 (REV.) 8